

## **DESIGN AND BUILD SALAK (*Salacca Sumatrana*) EMBALMING MACHINE WITH CONVEYOR**

**Riri Syavira<sup>\*1)</sup>, Tiaminah Nasution<sup>2)</sup>, Raisa Nabila<sup>3)</sup>, Rita Juliani<sup>4)</sup>**  
<sup>1,2)</sup> *Chemistry, Universitas Negeri Medan*  
<sup>3)</sup> *Biology Education, Universitas Negeri Medan*  
<sup>4)</sup> *Physics, Universitas Negeri Medan*

e-mail: ririsavira2@gmail.com  
minahtia12@gmail.com  
raisyanabilla@gmail.com  
julianiunimed@gmail.com

### ***Abstract***

*It has been done the manufacture of Salak embalming machine for partners of Lopo Salak in Padangsidempuan. This machine can be used to assist partners in the process of embalming Salak to produce good quality and guaranteed freshness. The steps in the manufacture of this machine start from the design, the provision of tools and materials, manufacture and test the machine. The results show that the machine works optimally with the average production of salak 25 kg/hour due to embalming. In addition, the embalming machine has a propulsion engine that serves as the embalming and drying of Salak.*

**Keywords :** conveyor, salak, balm, lopo, Padangsidempuan

## **RANCANG BANGUN MESIN PEMBALSEMAN SALAK (*Salacca Sumatrana*) DENGAN KOMPAYER**

**Riri Syavira<sup>1)</sup>, Tiaminah Nasution<sup>2)</sup>, Raisa Nabila<sup>3)</sup>, Rita Juliani<sup>4)</sup>**  
<sup>1,2)</sup> *Kimia, Universitas Negeri Medan*  
<sup>3)</sup> *Pendidikan Biologi, Universitas Negeri Medan*  
<sup>4)</sup> *Fisika, Universitas Negeri Medan*

### **Abstrak**

Telah dilakukan pembuatan mesin pembalseman buah salak untuk mitra Lopo Salak di Padangsidempuan yang bertujuan membantu mitra dalam proses pembalseman buah salak untuk menghasilkan buah salak yang berkualitas dan terjamin kesegarannya. Metode yang digunakan di mulai dari desain, penyediaan alat dan bahan, pembuatan serta uji coba mesin. Hasil yang diperoleh mesin pembalseman buah salak bekerja secara maksimal dengan jumlah rata-rata produksi buah salak hasil pembalseman 25 kg/jam dan mesin pembalseman buah salak memiliki mesin penggerak yang dapat berfungsi sebagai pembalseman dan pengeringan buah salak.

**Kata Kunci :** kompayer, salak, balsem, lopo, Padangsidempuan

## Pendahuluan

Kota Padangsidempuan merupakan salah satu kota yang terletak di provinsi Sumatera Utara dengan luas wilayah 11.465,66 Ha. Penduduk kota Padangsidempuan pada umumnya bermata pencaharian sebagai petani (65%), dengan komoditi yang diusahakan antara lain adalah padi sawah, hortikultura dan perkebunan (Pasaribu, 2015).

Petani memiliki kebun yang ditanami pohon salak. Pohon salak yang sudah dewasa menghasilkan buah salak dalam satu tandan berisi 10-25 buah dan setiap kilogramnya terdapat 10-14 buah. Buah salak dari Padangsidempuan terkenal banyak mengandung air sehingga buah terasa manis dan segar. Nilai kadar air dalam 100 gram buah adalah 78%. dengan umur simpan berkisar 7 hari setelah panen (Harahap et al., 2018). Semakin tinggi laju respirasi, maka semakin cepat substrat yang terkandung dalam buah salak berkurang sehingga umur simpan salak semakin pendek.

Buah salak hasil panen dijual ke pasar, depan rumah, dikirim ke Medan atau luar kota Medan. Masa panen yang besar menghasilkan buah salak yang banyak. Buah salak buah salak yang dipetik sering terluka ujung kulitnya.

Buah salak sebelum dijual terlebih dahulu ditumpuk-tumpuk sehingga salak cepat kering dan terluka ujung kulitnya. Salak cepat kering karena salak masih melangsungkan proses metabolisme setelah dipanen. Reaksi metabolisme mengakibatkan perubahan mutu, penampakan dan kondisi buah. Perubahan tersebut disebabkan terjadinya penguapan air, konversi enzimatis menjadi gula, pembentukan atau pelepasan flavor, konversi enzimatis senyawa paktin, sintesa atau degradasi pigmen, kerusakan vitamin dan lainnya (Adirahmanto et al., 2013).

Buah salak selama pengiriman dan proses penumpukan menyebabkan buah salak menjadi busuk dan bila masih bagus maka kulitnya akan kering. Kulit buah yang kering dan buah salak yang busuk menimbulkan masalah serius pada mitra karena produknya sebelum terjual sudah mengalami penurunan kualitas (Nasution, 2011).

Produksi salak yang tinggi di distribusi dan dipasarkan ke konsumen baik ke Medan maupun keluar daerah Sumatera Utara. Sistem

distribusi dan pemasaran salak di tingkat pengecer baik di pasar modern maupun tradisional dengan sistem curah merupakan salah satu faktor yang memperpendek umur simpan buah salak. Hasil wawancara TIM PKM-T pada salah satu petani salak yang merupakan mitra mengatakan bahwa buah salak yang dikirim ke konsumen sering rusak dan tidak tahan lama. Buah salak rusak disebabkan jarak tempuh yang cukup jauh dan waktu pengangkutan maupun penyimpanan yang cukup lama. Selain itu kondisi tempat pengumpulan buah salak yang kurang diperhatikan (bertumpuk-tumpuk), berpengaruh terhadap kondisi buah selama pengumpulan dan penyimpanan. Akibatnya banyak buah yang rusak sampai ketangan konsumen.

Permasalahan mitra lopo salak oleh TIM dicari solusi atau penyelesaian dengan menerapkan teknologi dan berupa rancang bangun mesin pembalseman buah salak dengan kompayer. Mesin kompayer didesain untuk memudahkan mitra melakukan pembalseman pada buah salak yang dilengkapi dengan bagian pembalseman dan pengeringan.

Teknologi hasil inovasi membuat mesin kompayer dengan rancangan sistem pembalseman dengan cara yang mudah dan cepat. Produksi buah salak hasil pembalseman dari mesin kompayer akan membantu mitra lopo salak.

## Bahan dan Metode

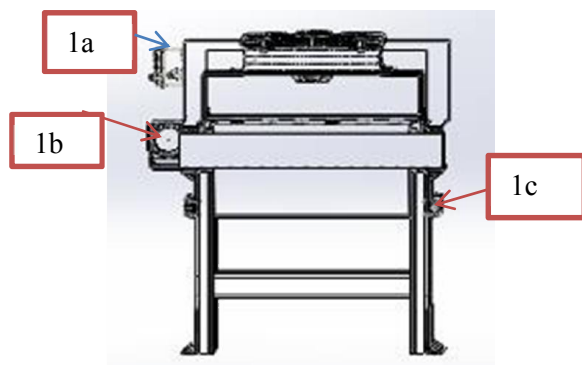
Pembuatan rancang bangun mesin pembalseman salak dilaksanakan di bengkel Unimed pada bulan Mei-Juni 2018. Bahan yang digunakan dalam pembuatan mesin pembalseman adalah ruduser, kompayer, drum kompayer, penampung listrik, motor listrik, bak lignin, bearing, besi siku lubang dengan tebal 1 mm, sambungan baut dan mur ukuran 10-12 mm. Alat yang digunakan berupa grenda, bor, las, kompayer.

Metode yang digunakan dimulai dari desain, penyediaan alat dan bahan, pembuatan dan ujicoba mesin pembalseman salak dengan kompayer.

## Hasil dan Pembahasan

### Rancangan mesin kompayer

Rancangan mesin dilakukan dengan menggunakan *software solidwork* yang mempermudah dalam perancangan pembuatan mesin. Desain yang dibuat menggunakan mesin pembalseman salak dengan kompayer (T.70 X L.65 X P.115 cm). Desain untuk tampak depan, atas dan samping diperlihatkan pada Gambar 1, 2 dan 3.



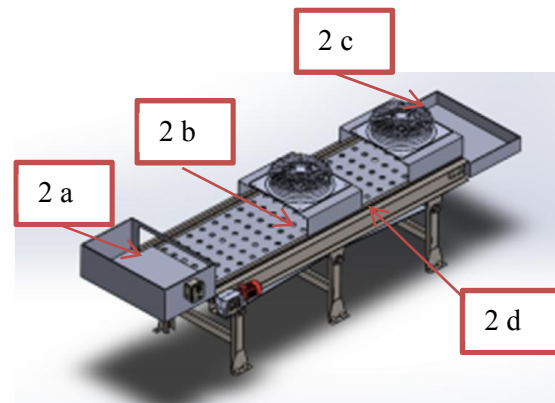
Gambar 1. Tampak depan.

Gambar 1a. memperlihatkan bagian panel listrik yang berguna untuk menghidupkan dan mematikan mesin. Gambar 1b. motor listrik yang merupakan suatu peralatan listrik yang berfungsi mengubah energi listrik menjadi energi mekanis. Motor listrik dikategorikan menjadi berbagai jenis berdasar kan konstruksi dan mekanisme operasi (Bahtiar & Nurlina, 2017). Motor listrik yang digunakan daya pemakaian listrik 0.37 kW dengan daya 0.5 HP dan voltase 220 Volt. Daya motor mempengaruhi kecepatan rantai kompayer (Rante, et al., 2013).

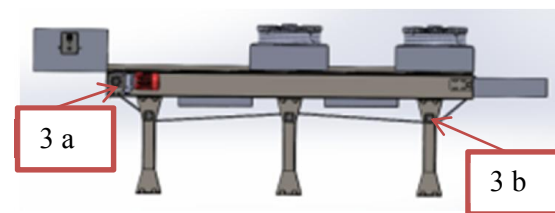
Gambar 1c. merupakan rangka tempat dudukan mesin terbuat dari besi siku lubang dengan tebal 1 mm. Gambar 2a memperlihatkan bak penampungan salak yang telah di balsem dengan ukuran panjang 60 cm dan lebar 3 cm terbuat dari bahan plat seng. Gambar 2b. adalah belt kompayer tempat salak melakukan pembalseman. *Belt* kompayer memiliki 70 lubang panjang 74 cm dengan diameter 3,7 cm, jarak antar lubang 6 cm untuk bagian depan dan 5,3 cm pada bagian samping. Ukuran didasarkan atas diameter rata-rata buah salak sehingga diharapkan posisi

salak tidak akan saling tumpang tindih (Soedibyo, et al., 2010)

Gambar 2c dan 2d masing-masing kipas dan dudukan kipas. Kipas dengan voltase 220/240 V dan frekuensi 50/60 Hz berguna untuk mendinginkan salak yang sudah di balsem.



Gambar 2 Tampak Atas.



Gambar 3. Tampak Samping.

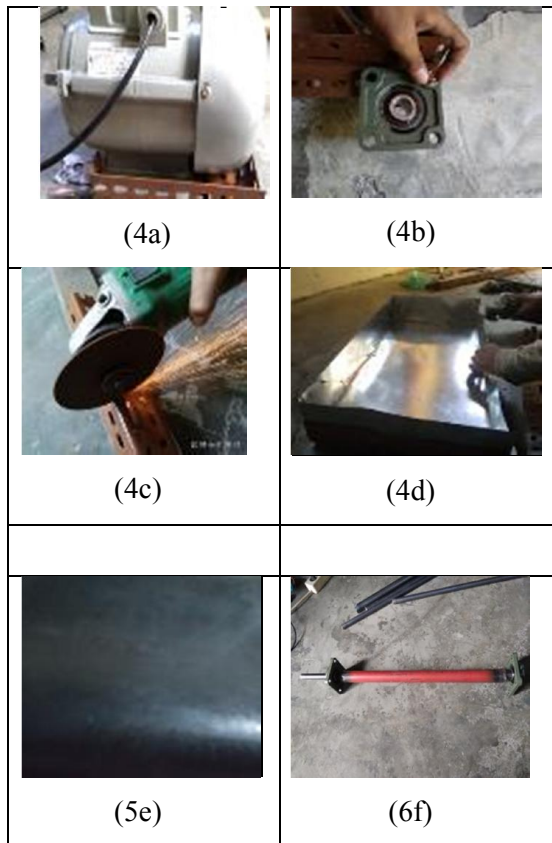
Gambar 3a dan 3b merupakan *gear box* dan *belt* kompayer.

### Pembuatan Mesin

Pembuatan mesin di mulai dari penyediaan alat dan bahan (Gambar 4), pembuatan rangka dari besi siku sesuai ukuran sebagai kerangka dudukan (Gambar 5), hasil berupa mesin kompayer (Gambar 6).

Alat yang digunakan dalam pembuatan diantaranya mulai dari gambar 4a sampai 4f masing-masing mesin, bearings, pemotong rangka besi, pembuatan bak penampung, belt kompayer dan poros as.

Besi siku yang digunakan dipotong menurut ukuran yang sesuai desain kemudian di baut seperti dalam Gambar 5.



Gambar 4. Alat dan bahan.



Gambar 5. Proses pembentukan rangka dudukan mesin kompayer.



Gambar 6. Mesin pembalseman salak dengan kompayer.

Proses pembuatan kerangka dan pemasangan mesin kompayer dengan kotak balsem, kipas pendingin, bak penampungan salak hasil pembalseman ditunjukkan dalam Gambar 6.

#### Ujicoba mesin kompayer

Mesin pembalseman salak dengan kompayer di uji coba terlebih dahulu untuk memperlihatkan hasil pembalseman dengan cara meletakkan balsem di bagian bawah kompayer dan salak di bagian atas dengan ujung salak menghadap ke bawah. Mesin di on kan. Buah salak bergerak ke arah pembalseman kemudian dikeringkan dengan kipas. Salak yang sudah di balsem dan kering bergerak menuju ke bak penampungan salak.



Gambar 7. Proses pembalseman salak.

Hasil yang diperoleh, ujung buah salak di lapisi balsem yang terbuat dari *lignin* pelepah salak. Pelepah salak mengandung serat tinggi yang dapat menghasilkan *lignin* melalui proses pemanasan (Rahayu dan Asifa, 2016). Kapasitas salak yang di balsem setiap putaran dapat dilihat pada Tabel 1.

Tabel 1. Produksi pembalseman buah salak

No	rpm	Produksi (kg/jam)
1	2800	25,0
2		24,8
3		25,0
4		25.2
5		24.9

Hasil pengujian mesin diperoleh bahwa mesin dengan 2800 rpm mampu menghasilkan buah salak yang di balsemi rata-rata 25 kg/jam. Berdasarkan standart motor penggerak

dengan daya 15 kW dengan *speed* 1500 rpm mampu untuk *transfer* beban dengan *belt* kompayer kapasitas 30 ton/jam, dengan panjang lintasan 50 meter, kecepatan 0,8 – 2 m/s (Cahyadi & Azis, 2015).

Mesin kompayer banyak jenis dan karakteristik untuk keperluan macam proses produksi (Denihartono, 2015). Mesin kompayer pembalseman salak yang di desain merupakan inovasi dari TIM PKM-T untuk membantu mitra Lopo Padangsidempuan dalam proses pembalseman salak sehingga salak dapat lebih lama mempertahankan kesegaran dan kualitasnya.

### Kesimpulan dan Saran

Mesin pembalseman buah salak bekerja menghasilkan produksi buah salak yang sudah dibalsem sebesar 25 kg/ jam.

Masalah yang dihadapi TIM PKM-T masih manualnya dalam menempatkan buah salak pada *belt* kompayer. Kelanjutannya perlu dipanjangkan kompayer serta ditambahkannya bak sortir.

### Ucapan Terima Kasih

TIM mengucapkan terimakasih kepada RISTEKDIKTI yang mendanai kegiatan PKM-T 2018, Bapak Rektor Universitas Negeri Medan dan jajarannya, mitra lopo salak Padangsidempuan, teman-teman seperjuangan Fakultas Teknik Universitas Negeri Medan yang telah bekerja sama dengan TIM di dalam rancang bangun mesin pembalseman salak dan buat semua pihak yang telah mendukung.

### Daftar Pustaka

Adirahmanto K.A, Hartanto, R., & Novita D.D., 2013. Perubahan Kimia dan Lama Simpan Buah Salak Pondok (*Salacca edulis* REINW) dalam penyimpanan Dinamis Udara-CO<sub>2</sub>. *Jurnal Teknik Pertanian Lampung*, 2(3), Tahun 2013.

Bahtiar ADM & Nurlina, N., 2017. Ancang Bangun Prothotype Mesin Bucket Conveyor Sebagai Media Pembelajaran Mata Kuliah Mesin Pemindah Bahan, *Jurnal Teknik Mesin*, 6(1), Tahun 2017.

Cahyadi, D., & Azis G.F., 2015. Perancangan Belt Conveyor Kapasitas 30 Ton/ Jam

Untuk Alat Angkut Kertas. *SINTEK*, 9 (1).

- Deni Hartono, 2015. SOP K3 Mesin ConVeyor, <https://googleweblight.com>. Diakses 8 Juli 2018.
- Harahap, I. S, Harahap, Q. H, Irwan Zulfikri Matondang, I. Z., 2018. Kajian Analisis Pelilinan Terhadap Sifat Fisik-Kimia Salak Sibakkua Di Kabupaten Tapanuli Selatan, *Agrium*, 21(2), ISSN 0852-1077 (Print) ISSN 2442-7306 (Online) April 2018 .
- Nasution, S.A.S., 2011. Pengaruh Jenis Kemasan Dan Suhu Penyimpanan Terhadap Kesegaran Dan Kualitas Buah Salak Padangsidempuan (*Salacca Sumatrana*) , Skripsi IPB 2011.
- Pasaribu, K., 2015. Tingkat Kesejahteraan Petani Salak di Desa Tinjoman Lama Kecamatan Padangsidempuan Hutai barun Kota Padangsidempuan, *Jom FISIP*, 2(2), Oktober 2015.
- Rahayu, T. & Asifa Aa., 2016. Kualitas Kertas Seni dari Pelepah Tanaman Salak Melalui “*Biochemical*” Jamur *Phanerochaete Crysosporium* dan *Pleurotus Ostreatus* Dengan Variasi Lama Pemasakan Dalam NaOH, *Jurnal Bioeksperimen*, 2(2), September 2016.
- Rante, A., Tangkuman, S., & Rembet, M., 2013. Perancangan Conveyor Rantai Kapasitas 8 Ton Per Jam, *Jurnal Online Poros Teknik Mesin Unsrat*, 2(2) Tahun 2013.
- Soedibyo, D. W., Ahmad, U., Semina, K. B, & Subrata, I. D. M., 2010. Rancang Bangun Sistem Sortasi Cerdas Berbasis Pengolahan Citra untuk Kopi Beras, *JTEP, Jurnal Keteknik Pertanian*, 24 (2), Oktober 2010.